

STROPLIVA

Kotel na pelety



**TECHNICKÁ PRÍRUČKA
NÁVOD K MONTÁŽI**

Bezpečnosť

1.1. Komentár k návodu

Tato príručka obsahuje dôležité informácie o obsluhu kotla jeho instalácii ako aj udrzby Je určená pre monterov so špeciálnym vzdelaním so znalosťou vykurovacích systémov. Príručku si uchovajte na viditeľnom mieste pre ďalšie opakované využitie. V príručke je jasný popis kotlov na pevné palivo (ďalej len kotlov) a rozdielov medzi verziami .

1.2. Pred použitím

Pred pripojením kotla do vykurovacieho systému je nutné si prečítať tento návod. Skontrolovať funkčnosť všetkých komponentov a uistiť sa že žiadna súčiastka nechýba .

Stropuva "PELETY" je teplovodný ocelový kotol s vlastným zásobníkom (bez snekoveho dopravníka) pre drevené pelety 6-8mm. Je určený pre vykurovanie domovov, izieb, menších prevádzok a podobne. Teplota vody v kotle je 85°C
MAXIMALNÝ POVOLENÝ TLAK - 0,15MPa

Neoddeliteľnou súčasťou kotla Stropuva PELETY je aj ručná riadiaca jednotka

Spoločnosť si vyhradzuje právo na zmeny v dizajne a uistuje že zmeny nebudú mať významný vplyv na chod a prevádzku kotla

Kotly „PELETY“ sú v súlade s európskymi normami EN 303-5, EN 12809 , Splňajú požiadavky Litovských smerníc ako aj Európskych smerníc a platných zákonov týkajúcich sa bezpečnosti kotlov.

Pripojenie kotla ako aj jeho prevádzka musí byť v súlade s odporúčaním v tomto návode v opačnom prípade výrobca neposkytuje záruku a nenesie žiadnu zodpovednosť za prípadné škody .

1.3. Význam použitých znakov



Vystražný trojuholník vyznačuje dôležité bezpečnostné informácie ktoré sú umiestnené v sedom poli

Zvýraznené slova opisujú nebezpečenstvo ktoré môže nastať v prípade neodbornej instalácie ako aj prevádzky

slovo **Pozor!** existuje sanca, pravdepodobnosť k menšiemu poškodeniu majetku

slovo **Varovanie!** existuje sanca ,pravdepodobnosť urazu a značného poškodenia majetku



symbol označuje informáciu ,radu a je umiestnený medzi
. medzi dvoma vodorovnými čiarami

1.4. Pokyny k montazi

Instalacia a pouzivanie musi byt len v sulade s existujucimi predpismi a normamy :

- Statne stavebne predpisy k instalacii vykurovacieho telesa a nasledne predpisy pre jeho umiestnenie ako aj pripojenie do komina
- Predpisy a normy vztahujuce sa na hydraulicke vykurovacie systemy a na bezpecnost



Pouzivajte len originalne prislusenstvo Stropuva .Stropuva nie je zodpovedna za skody sposobene pouzitim dielov ,prislusenstva ineho vyrobcu .



Varovanie

Nebezpecenstvo otravy oxidom uholnatym.Ak kotol spotrebuje vzduch miestnosti v ktorej je instalovany a nie je zabezpeceny privod noveho alebo v pripade upchatia spalinovoho odvodu

- Neznizujte sirku okien,otvorov ani komin
- Ak nie je pricina odstranena okamzite ,pouzitie kotla sa ZAKAZUJE
- Potrebne upozornit pouzivatela o pisanych pripomienkach



Varovanie

Nebezpecenstvo otravy oxidom uholnatym hrozba vybuchu
Je zakazane palit plasty ,farby ,lepidla.palenie moze tvorit toxicky dym.

- Pouzvajte len odporucene paliva.
- Ak hrozi nebezpecenstvo vybuchu,poziaru,tvorby nebezpecneho dymu vypnite kotol.



Varovanie

Hrozi vznietenie horlavych materialov alebo kvapalin

- Je zakazane v blizkosti kotla drzat horlave latky a kvapaliny.
- Dbajte na minimalnu vzdialenost medzi kotlom a horlavym či menej horlavym materialom .

1.5. Typy re uzivanie



Varovanie!

- Pouzivat kotol smie len dospelá osoba ,pouceny personal s touto prisuckou
 - Povolene prace s kotlom su nastavit regulator teploty,vypnut horak a vycistit kotol
 - Nikdy nenechavajte deti bez dozoru pri fungujucom kotly .
-
- Prevadzka teplota v kotly by nemala nikdy presiahnut 85 °C, je nutne sledovat .
 - Bez vody sa kotol nesmie zapalti hrozi jeho deformacia a znicenie
 - Popol sa musi po vybrani z kotla umiestnit do nehorlaveho obalu s vekom.
 - Povrchovo je dovolene kotol cistit len nehorlavym materialom .
 - Nepouzivajte a neskladujte v blizkosti kotla horlavý material ci latky (nutne dodrzat vzdialenost).
 - Neukladajte na vrch kotla horlavý latky (ako je drevo, papier,olej .).

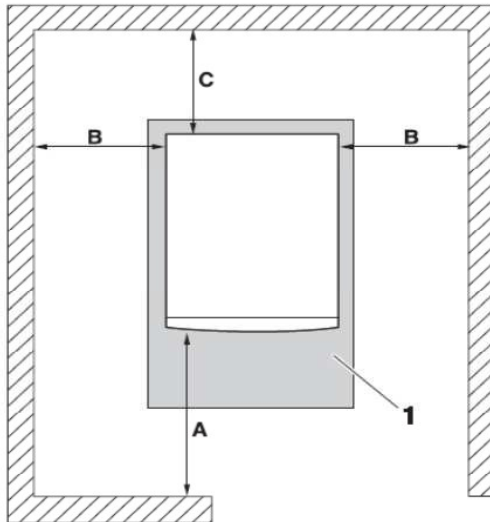
1.6. Minimalna vzdialenost horlavých latok od kotla

Odporucena nasledujuca minimalna vzdialenost horlaveho materialu od kotla v niektorých krajinách sa moze lisit Presne upresni instalater s danej krajiny alebo odborná firma ci urad.

- Minimalna vzdialenost silno alebo stredne horlaveho materialu od steny kotla ako aj od vrchu kotla musi byt min. 600 mm.
- Minimalna vzdialenost od horlavých materialov musi byt najmenej 200mm. Ak nie je zname ci je material horlavý alebo nie odporucame taktiez minimalnu vzdialenost 200mm

Horlavost	
A – nehorlavý	Azbest,kamene,tehly,keramicke obkladacky z palenej hlíny ,malta,omietka (bez organických casti)
B – nelahko horlave	Sadrokartonove dosky ,cadicove rohoze, AKUMIN, IZOMIN, RAJOLIT, „lignos“, VELOX ir „Heraclitus“
C1 – tazko horlave	Bukove a dubove drevo,plstene rohoze TOBREX,HOBREX,
C2 –priemerne horlavý	Borovica,smrek ako aj výrobky z nich
C3 – horlavý	Asfalt ,karton,lepenka,celulozove hmoty,papier,korok poluretan, polystyren polypropylen, polyetilan, seno

Katol nainstalovaný v súlade s vyobrazením vzdialenosť od steny



A 1 000 mm
B 600 mm
C 600 mm

Nehorlavý podklad na ktorom je kotol umiestnený musí byť rovinný. Ak je to potrebné môže byť spodok zatesnený tesnením z nehorlavého materiálu. V prípade že podklad nie je rovinný môže byť zadná strana konektoru inštalovaná o 5 mm vyššie s cieľom zlepšiť distribúciu a prúdenie vzduchu. Základ musí byť väčší ako spodok kotla v predi najmenej o 300 mm z ostatných strán o cca 100 mm

1.7. Montážne a čistiace náradie

Inštalácia sa vykonáva konvečným náradím ktoré je potrebné pri inštalácii vykurovacích zariadení a systémov

Pre čistenie kotla používajte kefu, ohrablo na popol a vysávač popola

2. Popis výrobku

2.1. Všeobecné informácie

Dávajte pozor na inštrukciu ako správne napojiť kotol aj do existujúcich vykurovacích systémov v súlade s normami a pravidlami a to najmä:

- EN 303-5 „kotly na ústredné vykurovanie“, 5 trieda. Kotly na pevné palivo, zapalované ručne alebo automatickým spôsobom, menovitý výkon - 300 kW

V systémoch kde môže teplota prekročiť 90°C a vodný stĺpec o viac ako 15 m musia byť vybavené spirálovým chladičom s prietokom aspoň 1500 l/h. Ochladzovacie zariadenie dodávajúce studenú vodu musí byť aspoň 2 Bar. a musí byť zabezpečený prietok vody z nízko-tepelného chladiča nepretržite

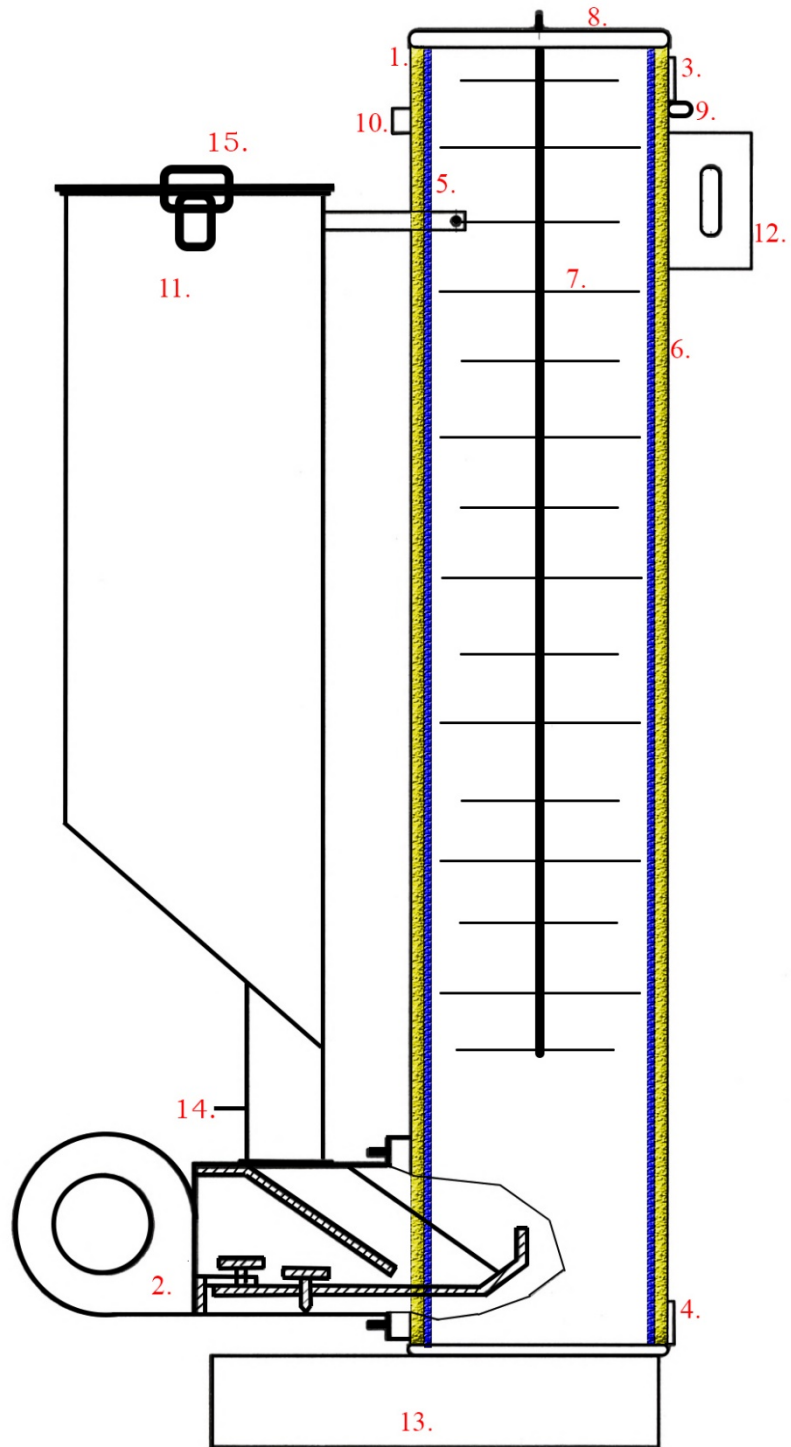
Kotol je možné prevádzkovať bezpečne a správne v prípade ak jeho súčasti pracujú správne a kominový ťah neprekročí hodnotu 20 Pa ak táto hodnota bude prekročená je potrebné použiť obmedzovač ťahu (regulátor). Tlaková pevnosť kotla sú 4 Bar.

Kotly je možné vybaviť technikou ktorá je v súlade s platnými zákonmi a predpismi. Je nutné si nastudovať ako správne ovládať kotol a vykurovací systém. Kotol môže nainštalovať len certifikovaný odborník, firma a zákazníkovi potvrdí že bola inštalácia vykonaná kvalifikovanou osobou a zákazník bol poučený

2.2. kotol na pelety

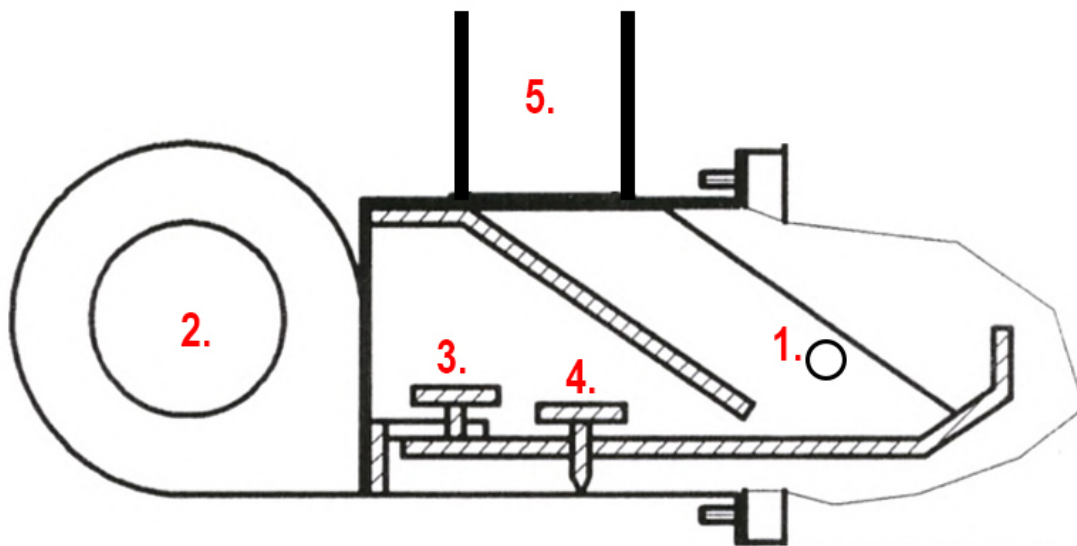
Kotol je urceny na ohrev vykurovacej vody. Maximalna teplota vody je 85°C. Pripustny prevadzkoivi tlak v najnizsom bode je 1,5Bar. Technicke udaje v prilozenej tabulke a mozno ich najst aj na stitku kotla
Skladba kotla:

1. Kotlovy plast.
2. Peletovy horak.
3. Vyvod vykurovanej vody
4. Vratka vykurovanej vody.
5. Vymennik vnuri prudi voda .
6. Termoizolacia z mineralnej vaty.
7. Turbulatory .
8. Cistiaci otvor s krytkou - pre cistenie turbulatorov
9. Vsuvka s poistnym ventilom. 1,5 bar
10. Termometer.
11. Peletovy zasobnik.
12. Dymovod.
13. Spodok kotla - podstavec .
14. Zaslepka - urcene k zastaveniu prisunu peliet.
15. Uzaver .



2.3. Peletový horák

- Horák – navrhnutý k privodu a spalovaniu paliva
- Spalovacia komora v tvare kocky – namontovaná na plast kotla.
- Zapalovací otvor (1.) – pre prvotné zapalenie a monitorovanie plamena
- Palivový davkovací (5.) – v hornej časti spalovacej komory,
- Ventilátor (2.) – určený pre privod vzduchu, privod vzduchu sa reguluje pre optimálne spalovanie .
- Regulator teploty (v kontakte s termostatom) – inštalovaný na výstupnom potrubí z kotla a slúži na určenie teploty vody ako aj na reguláciu ventilátora
- Regulator podpory vzduchu (3.) – vybavenie horáka. Nastaví prúdenie sekundárneho vzduchu do spalovacieho procesu - optimalizácia spalovacieho procesu. Horáka a podávača musia byť v jednej rovine.
- Horák a spätná skrutka musia byť stlačený tak aby sa prekryvali.
- Vloženie spätnej skrutky(4.) skrutky musia byť úplne dotiahnuté tak aby medzera bola minimalizovaná



2.4. Palivo

kotel s horákom na pelety, kotel zapalujeme ručne, pelety s rozmerom 6-8mm, Navrhnuté pre rôzne pelety rôznych kvalít

3. Technicke udaje

Parametre	v jednotkach	„Peletovy“ 30 kg. zasobnik	„Peletovy“ 60 kg. zasobnik	„Peletovy“ 90 kg. zasobnik
Menovity vykon	kW	20	20	20
Vykurovana plocha [1]	m ²	az 200	az 200	az 200
Ucinnost	%	90	90	90
Sirka	mm	300	400	500
Dlzka	mm	800	900	1000
Vyska	mm	1500	1500	1500
Rozmery pripojenia k systemu	col.	1 1/4	1 1/4	1 1/4
kominove pripojenie	mm	Ø 160	Ø 160	Ø 160
Vyska ku kominu od podlahy	mm	1300	1300	1300
Vaha standardneho paliva	kg	30	60	90
Vaha	kg	82	87	92
Spotreba paliva pri nom.vykone	kg/val.	4,0	4,0	4,0
Potrebný kominový ťah	Pa	20–25	20–25	20–25
Prikon	-	230 V, 6 A.	230 V, 6 A.	230 V, 6 A.
Max.teplota v kotly	°C	85 °C	85 °C	85 °C
Minimalna teplota vody v kotly	°C	50 °C	50 °C	50 °C
Maksimalny prevadzkový tlak	bar	1,5	1,5	1,5
objem vymennika	l	6	6	6
Hlavne palivo	-	8 - 6 mm pelety	8 - 6 mm pelety	8 - 6 mm pelety
Trieda kotla	-	IV	IV	IV

¹ Maximalna plocha pre vykurovanie je vypočítaná koeficientom straty pri konkrétnom príklade $q = 100\text{--}150 \text{ W/m}^2$; kvalita paliva rozhoduje .

4. Komin

Pre správne fungovanie kotla je veľmi dôležitá aj voľba komína. Treba si zvoliť správnu výšku ako aj priemer. Pred pripojením kotla na komin skontroluje jeho priemer (komin nesmie byť menšieho priemeru ako je vývod kotla). Komin musí byť inštalovaný v súlade s platnými predpismi a normami. Tah komína by mal byť 20-25 Pa. V prípade slabého tahu kotol nefunguje správne (tvorenie dechtu, skvarek, príliš dymy) skracuje životnosť kotla.



Upozornenie

komin by mal byť utesnený a teplotne izolovaný aby neznížoval účinnosť tahu. Zníži sa tak riziko tvorby kondenzátu a usadzania sadzí

Ak je tah príliš silný zvyšuje sa spotreba paliva a v extrémnych prípadoch je tu nebezpečenstvo prehriatia zariadenia. Tuto situáciu možno eliminovať inštaláciou regulačných prvkov. Technický stav komína ktorý je pripojený ku kotlu posudí kominár. Za účelom ochrany systému pred nárazmi vetra by mal komin trčať nad strechou aspoň 1m. Miestnosť kde je kotol inštalovaný musí splňať platné požiadavky a predpisy: ST 8860237.02:1998“

Komin musí splňať predpisy danej krajiny kde je kotol uvedený do prevádzky

Odporúčane minimálne kominové otvory výrobcom :

- Okružný priemer – 150 mm
- Stvorcový priemer – 140 x 140 mm

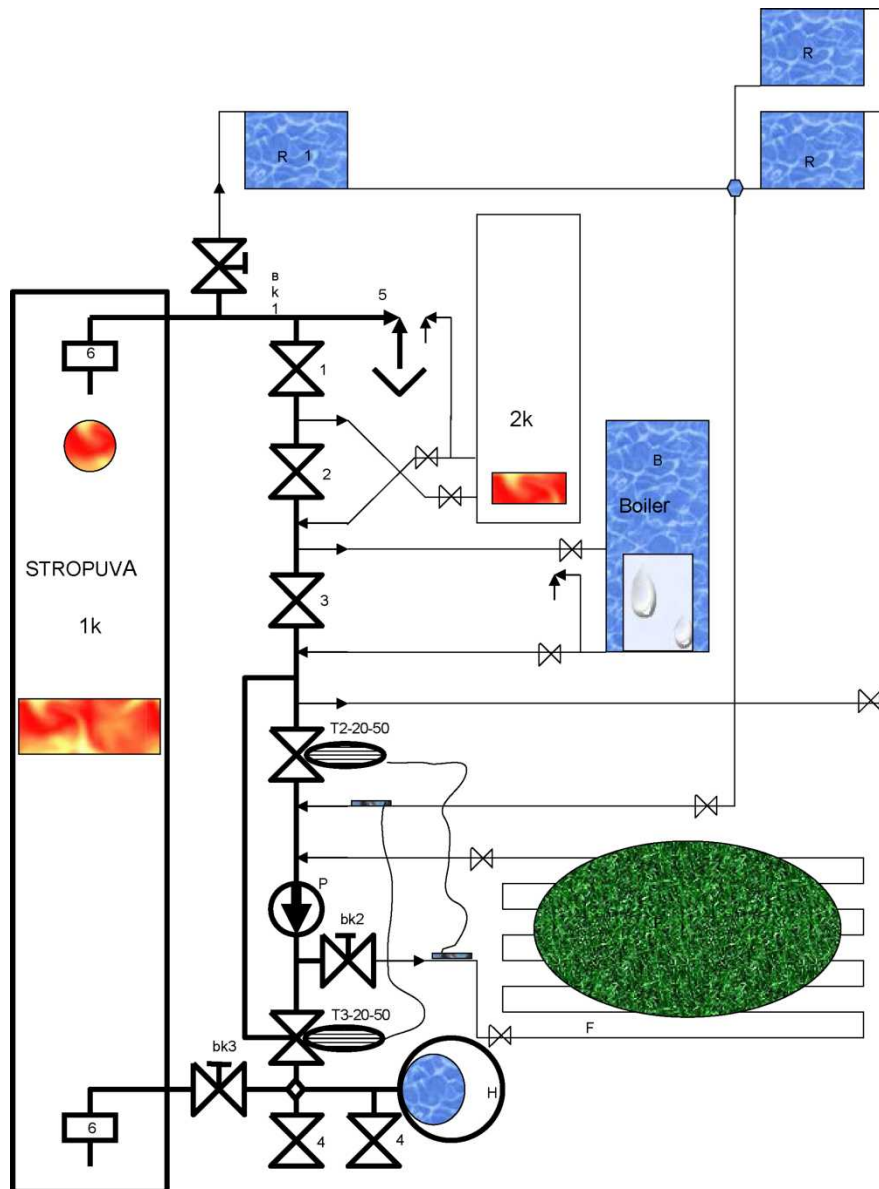
Kotol musí byť pripojený ku kominu v súlade s predpísaným

Pripojenie musí byť uzavreté .

5. Pripojenie v hydraulickej schéme

5.1. Inštalácia

Pri instalácii kotla je nutné dodržať normy STR 2.09.02:2005, ST 8860237.02:1998 a miestne predpisy vrátane odkazov i európskych noriem. Správna montáž kotla a vykurovacieho systému pracuje správne



Cerpadlo (P) čerpa vodu z vykurovacích telies a tlačí ju cez vyrovnávací ventil (bk1) odkiaľ sa ohriata voda dostáva do najbližšieho radiátora ktorý môže pracovať gravitačne a slúži ako ochrana kotla v prípade výpadku el.energie chráni kotol pred priehriatím(radiátor bez termoventila)

Dalej preteka ohriata voda mimo kotla do kotla 2k(ak existuje) ventil medzi výstupom a späťkou z kotla 2k je zatvorený.V prípade ak kotol nie je používaný alebo nie je je tento ventil otvorený

Dalej preteka do bojlera B ventil 3 je pootvorený na 50% v prípade ak sa ventil zatvory kotol ohrieva viac vody .

Po ohrevu užitkovej vody tá preteká cez smicku do termostatickeho ventilu (T2-20-50) ktorý usmerňuje teplotu podlahového vykurovania. Ak je voda chladnejšia ako nastavená teplota (cca 35°C) prúdi ak je teplota vyššia ventil sa uzatvára.

Vďaka čerpadlu (P) voda cirkuluje do podlahy (F), prúdi do ústia kotla cez prepínací ventil (T-3-20-50), ktorého cidlo je na späťtočke s radiátorov (do 40°), ďalej prúdi smickou do radiátorov ktoré aj keď nemajú termoventily majú stabilnú teplotu. (bk2) a (bk3) sú uzatváracie ventily (supatka) slúžia k usmerneniu prútok tak aby bol rozložený a vhodný aj pre kotol ako aj radiatory a podlahu. Celkový prútok závisí aj od čerpadla prepnutím je možné znížiť prútok aj samotným čerpadlom. V prípade ak podlahové kúrenie nie je je možné tento krok instalácie vynechať alebo odmontovať s termostatickeho ventilu T2 hlavice.

20kW kotol- 40 - 80 W

(bk-1) - ochranný radiátor je potrebné nastaviť prútokom tak aby vrätná voda z neho bola chladnejšia o 40°C ako do neho prúdi

(6) - uchyt instalácie je možné po povolení otočiť na druhú stranu kotla

5.2. Instalácia uzavretého systému

V súlade s odporúčaním instalácie uzavretého systému je ju možné vykonať len po instalovaní vhodného ochranného zariadenia

Na našom kotle v zadnej časti je 1/2 col. vsuvka, pre instaláciu ochranných zariadení

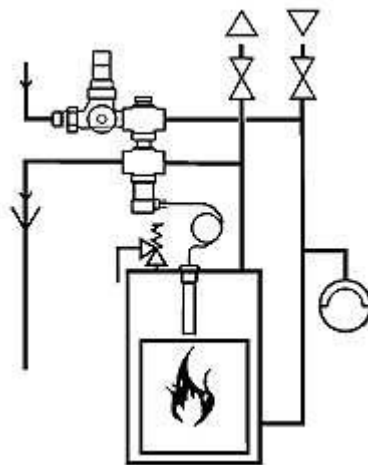
Výrobca nezodpovedá za škody ktoré vzniknú vplyvom vyššej teploty 95°C alebo vyšším tlakom ako je 1,5 Bar či zlou instaláciou

Instaláciu smie vykonať jedine kvalifikovaný odborník.

Teplou ochranou sa myslí Laddomat 5067 napríklad.

System ochrany sa odporúča instalovať s normami EN 303-5

Laddomat 5067: spätný ventil, regulátor tlaku, redukčný ventil, napustací ventil, vypustací ventil, teplotný spínač s kapilárou. Regulátor tlaku je napojený k vode zatiaľ čo kapilára sníma teplotu vody a plniaci ventil je na späťtočke tak ako je znázornené na obrázku. Prívod vody je pripojený k ventilu tak aby v prípade potreby vodu v kotly dochladiť



6. Elektorinstalácia

Kotly „Pelety“ musia byť pripojené k elektrickej sústave v súlade s predpismi krajiny kde je kotol daný do užívania

Nespravna instalacia moze sposobit znacnu skodu ako aj postihnut ludi ci zivotne prostredie .Riadiaca jednotka a jednotka su napajane k 230V sieti takze napajanie smie vykonat len odborné znala osoba s potrebnym skolenim a ostatnym poziadavkam danej krajiny

7. Informacie o kotly

7.1. Vseobecne informacie

Obsluha musi mat k dispozicii potrebne doplnky ako je lopatka,ohrablo a pouzivat minimalne rukavice a ochranné okuliare

Je zakazane vykonavat akekolvek konstrukcne zmeny alebo zmeny v principe kotla ako aj instalovat kotel inak ako je navrhnuté vyrobcom - pretoze moze dojst k poskodeniu kotla

Pred zapalenim kotla je potrebne nutne naplnenie celeho vykurovacieho systemu teplonosnym mediom (vodou)

Prevadzka kotla musi byt vykonana jedine v sulade s tymito predpismi

Pred zapalenim horaka sa uistite ze system je riadne utesneny

Tiez je potrebne skontrolovat komin

Kotel spustajte prvý krat len v sprievode vyskolenej osoby

pouzivajte iba suche palivo predijdete tak mozny poziarom ,neprijemnemu dymeniu do okolia ,kotel dlhsie vydrzi

7.2. zapalenie

Pred zapalenim kotla - naplnte zasobnik ,pripojte regulator k elektrickej sieti a nastavte teplotu kontaktu kotla na termostate (odporuca sa 0 °C).



Kotel je vybaveny automatickym zapalovacom a sledovacim otvorom, pri prvom zakureni je potrebne palivo zapalit manualne,mechanicky (vid.obr.) ,horak si zachova uhlie a dalsie zapalenie prebieha automaticky,regulator zapina a vypina horak v zavislosti nastavenia regulatora alebo po dosiahnuti nastavenej teploty kotla



Pozor!

Po zapalení je nutné zatvoriť zapalovací otvor nastavte teplotu na termostate (60- 70 °C)

7.3. Upozornenie

Kontaktný termostat slúži na nastavenie teploty kotla odporúčaná teplota je 60–75 °C. Kotel pracuje automaticky na základe nastavení užívateľom .

Keď je kotel v automatickom režime je menšia spotreba paliva ako aj menej častá údržba .



Pozor!

Počas prevádzky musia byť všetky kryty uzavreté.



Pozor!

Doplňovanie paliva len pri nastavenej teplote 0°C na termostate a vypnutom ventilatore

Ak palivo spĺňa požiadavky výrobcu bude popol padáť do komory .V prípade ak palivo nespĺňa požiadavky a normy môže dôjsť k procesu horenia bude sa hromadiť decht a sadze či vznikne kondenzácia

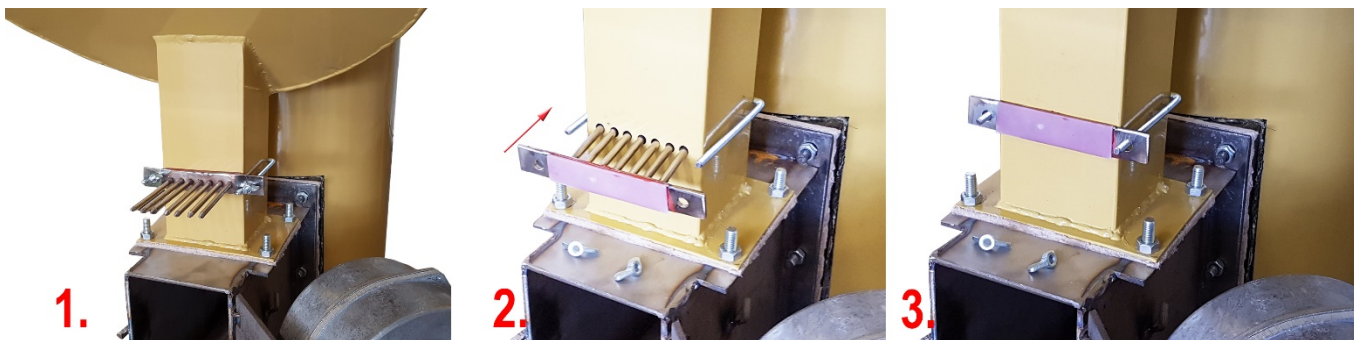
7.4. Nastavenie teploty horáka

Termostat zaisťuje že horák udržiava vrstvu popola ktorú automaticky zapáli .stanovená optimálna teplota pre termostat je 40°C

7.5. Nastavenie izboveho termostatu

Elektronicky programovateľný termostat pre reguláciu teploty v miestnosti.Ak sa chcete dozvedieť ako programovať izbový termostat tak príručka je súčasťou každej dodávky kotla tak ako aj izbový termostat

7.6. Stop sypaniu peliet



7.7. Vypnutie kotla

Postupujte podľa príručky vypnutia ventilátora (kontakt na termostate nastavený na 0°C),horák s bunkrom sa demontuje. Ak planujete dlhšiu prestávku napríklad koniec vykurovania nezabudnite horák vyčistiť vybrať aj popol.Vyprázdniť aj zásobník na pelety . Po odpojení je možné vypustiť systém

7.8. Nudzove vypnutie kotla

Kotol je mozne odtavit aj nudzovo v pripade poruchy ,vysokej teploty 100°C,vymeny radiatora,prasknutia potrubia a podobne.

je potrebne :

- zaistenie dostatočného vetrania otvorením dverí,okien iných otvorov
- vypnite ventilátor
- odstráňte príčinu poruchy
- skontrolujte hladinu vody a po vychladnutí ju doplňte

Je potrebné dopústať do systému vodu len ak je kotol vychladený pretože inak pri kontakte studenej vody so stenou kotla môže prísť k poškodeniu kotla

7.9. Nahodne vznietenie sadzi v komine

Nahodne vznietenie sadzi v komine môže podpáliť celú budovu,susedné budovy ako aj zničiť komin

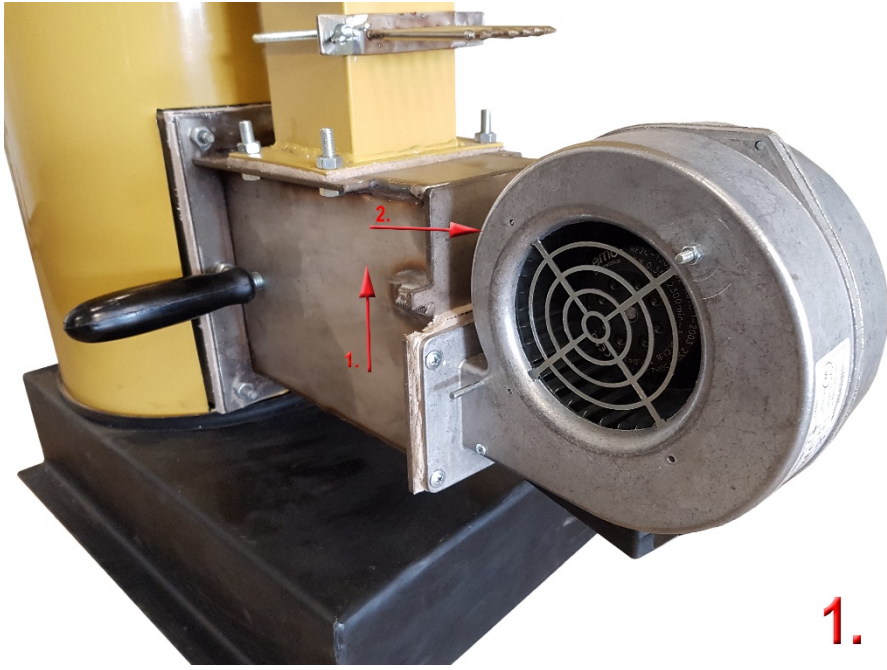
V prípade vznietenia je dôležité :

- prerušiť tok vzduchu do komína ,odstaviť ventilátor ..
- volať záchranný hasičský zbor aby sa eliminovala možnosť zapálenia aj budov v okolí

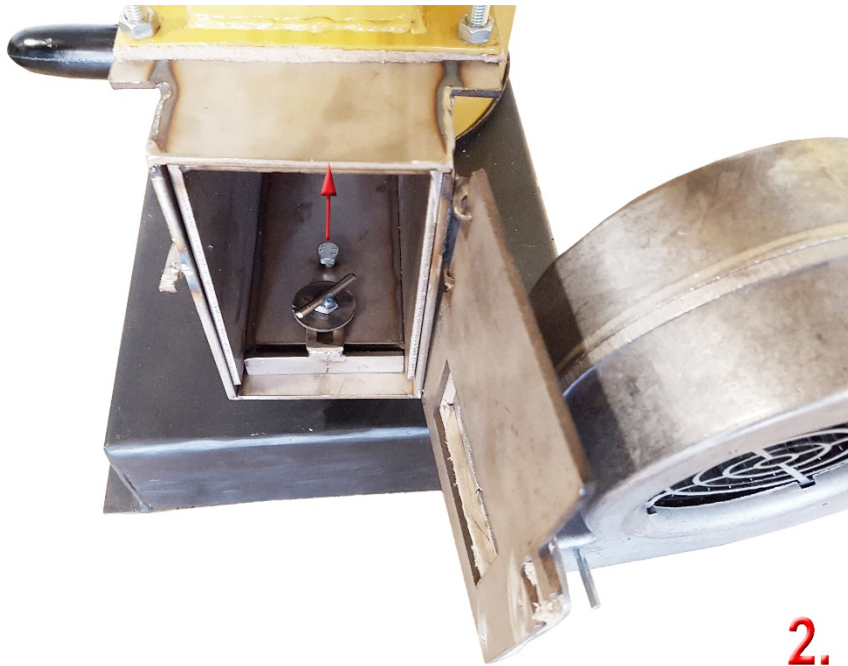
Už po zastavení horenia kontaktovať odborníka aby zhodnotil stav komína ako aj jeho ďalšie používanie

7.10. Cistenie a údržba

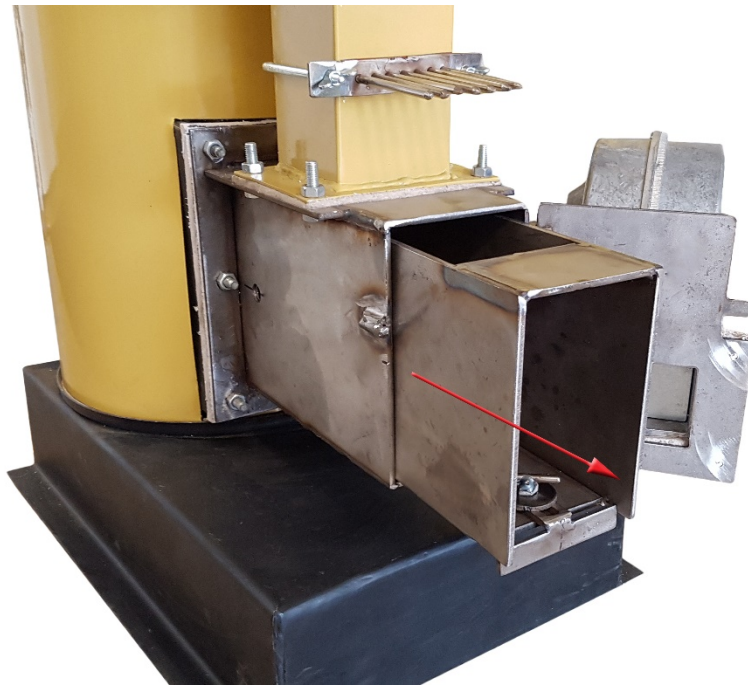
životnosť kotla vo väčšej miere závisí aj od údržby a čistenia.Horak je potrebné čistiť aspoň každý týždeň aby bol priechod vzduchu dostatočný a palivo mohlo horieť efektívne .Ak táto činnosť nie je dlhšiu dobu vykonaná hrozí koroziou a následne kotol bude neopraviteľný .Na konci sezóny taktiež nezabudnite kotol vyčistiť



1.



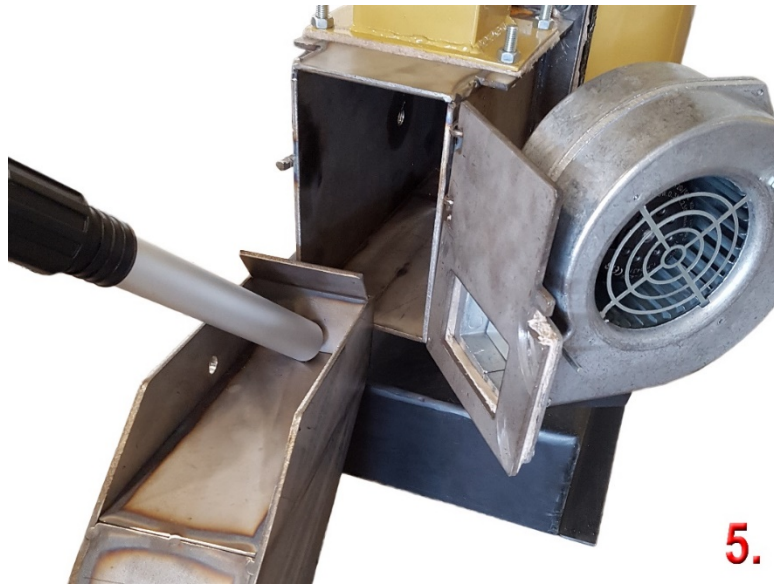
2.



3.



4.



5.



6.



7.



8.

7.11. Bezpečnostne predpisy

Bezpečna prevádzka bude ak sa budete držať predpisov a odporúčaní výrobcu .

Okrem toho v prípade potreby postupujte nasledovne:

1. Pred začiatkom údržby :

a) vypnite ventilátor ale nastavte režim STOP (na kontaktnom termostate nastavte 0 °C).

b) skontrolujte zostatok peliet v bunkri

2. Všetko sa vykonáva s ochrannými pomôckami (okuliare, rukavice)

a) Pri čistení kotla dobre vetrať kotolnu

b) Nepoužívajte kotol ak je hladina vody v systéme nízka

c) V kotolni dodržiavať pravidlá a postupy

d) Okamžite a bezodkladne odstrániť prípadné poruchy

8. Ochrana životného prostredia

8.1. Likvidácia obalov

Kotol je zabalený v drevenom obale

Drevené a papierové prepravne obaly kotla je možné spaľiť alebo odstrániť v súlade s požiadavkami na ochranu životného prostredia

Vymenenú vykurovaciu sústavu je treba odovzdať spoločnosti s oprávnením nakladania s odpadmi na recykláciu

8.2. Kotel po zivotnosti a vyuziti

Po skonceni zovtonosti kotla je potrebne tento kotel demontovat a odovzdat na recyklaciu v sulade s poriadkom danej krajiny

9. GARANCIA

9.1. Garancne podmienky

Tento domukment potvrdzuje ze kotel bol v tovarni testovany a jeho tesnost bola skontrolovana tlakovou skuskou a je vhodny na pouzitie

1.

Jeho pouzitie je v sulade s odporucanim tejto prirucky ako aj spravnej instalacie a udrzby.Vyrobca poskytuje zaruku nasledovne:

- Katol ma 24 mesacnu zaruku platnu po kupe kotla avsak nie dlhsiu ako 36 mesiacov po datume jeho vyroby

2.

Garacia sa nevztahuje na spotrebny material casti kotla napriklad tesnenie,samotove vložky,konektory,zasuvky,poistky...Zaruka sa nevstahuje na mechanicke poskodenia ale aj chemicke poskodenia ci poskodenia nesparavnym pouzivanim

3.

Kotlove nastavenia ,technicka udrzba (cistenie)vymena dielov s uvedenym konkretnym datumom expiracie (poistky,tesnenia a pod.) nie su zahrnute do zaruky a uzivatel zodpoveda za ich spravnost

4.

Povinnost uznat zaruku ma distributor jedine ak je zavada sposobena vyrobnou vadou . Zaruka sa nevstahuje na nevhodne uzivanie ,na pouzitie nevhodneho paliva na zly komin nekvalitnu montaz a pod..

5.

V pripade neopravnenej zmeny kotla jeho konstrukcie .Neodobornej prevadzky kotla mimo odporucania .V pripade vynechania povinnej rocnej kontroly kotla sa zaruka pozastavuje alebo ukonci Uzivatel musi pokryt vydavky technickych specialistov a cestu ak :

- Technicky pracovníci a servis vykonava nezarucnu cinnost .
- Nutna oprava kotla pre chybu uzivania - uzivatela
- Porucha nemusí byť odstranena ak je nespravna instalacia kotla, nevhodne palivo ,system nebol zatesneni ,slabi tah komina .

6.

Kotly na biomasu vyžaduju vyssiu teplotu vratnej vody .

7.

Garancia plati len v pripade ak distributor informuje vyrobca ,ak uzivatel vyplni ziadost s poskytnutim kopie dokladu o kupe .Ak dojde k strate zarucneho listu a vsetkych ostatnych nalezitosti uzivatel niesie zodpovednost za vsetky opravy

8.

V pripade ze rovanka cast zariadenia bol aopravena tri krat uzivatel ma pravo na novu nahradu .Cele zariadenie moze byt vymenene len po povtrdeni servisnym technikom o neopraveni zariadenia

10.

UAB „STROPUVA IR KO“ nenesie žiadnu zodpovednost za skody sposobene prepravou zariadenia a za pripadne straty casti zariadenia.

11.

Vsetky spory priamo alebo nepriamo suvisiace so zmluvou su riesenie prislusnym sudom podla miesta distributora. Distributor si moze zvolit prislusny sud .

10. zarucny list

UAB “STROPUVA IR KO“ generalny riaditel

Som kupil vyrobok vyrobeny vo vasej firme
(meno priezvisko a meno firmy)
vyrobne cislo,
(nazov produktu) (datum kupi)

.....

Som oboznameny uplnym znenim technickej prirucky a vyrobok je nainstlovany v sulade s odporucanim a ako aj jeho prevazdka a udrzba je v uslade s touto technickou priruckou . Oznamujem Vam ze :

.....
.....
.....
.....
.....
.....
.....
.....
.....
.....
.....
.....

Vzhaldom na hore uvedene vas ziadam o bezodkladnu technicku ako aj servisnu prehliadku a opravu. Ak sa zisti ze vada nie je sposobena zarucnymi podmienkami resp. nie je v zarucnych podmienkach uhradim vsetky vydatky spojené s jej odstarnenim bezodkladne na mieste

Pokial naklady neuhradim som si vedomi dalsieho pravneho postupu a teda suhlasim s vymahanim pohladavky

adresa....., telefon

.....
Meno priezvisko Podpis

10.1. Pas Kotla

Kotlový pas je potrebné starostlivo vyplniť . Ak pas nie je vyplnený záruka je neplatná. Poškodený pas alebo jeho kópiu odovzdajte predajcovi alebo distribútorovi . Pas vyplni len certifikovaný odborník

Menovitý výkon	
Datum nákupu	
Peciatka a podpis predajcu	
Instalačné práce vykonal názov firmy peciatka a podpis	
Datum instalácie	
Datum prvého startu	
Vakonane prace (udrzba)	